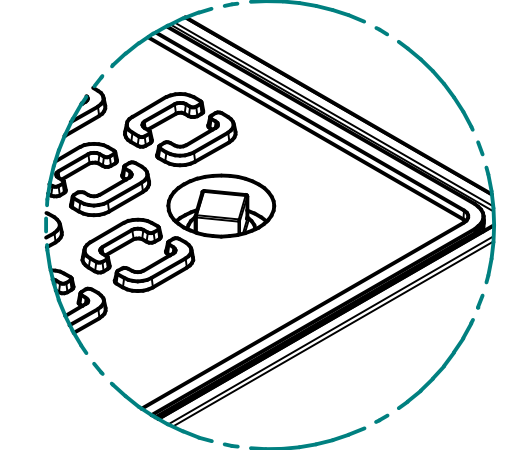


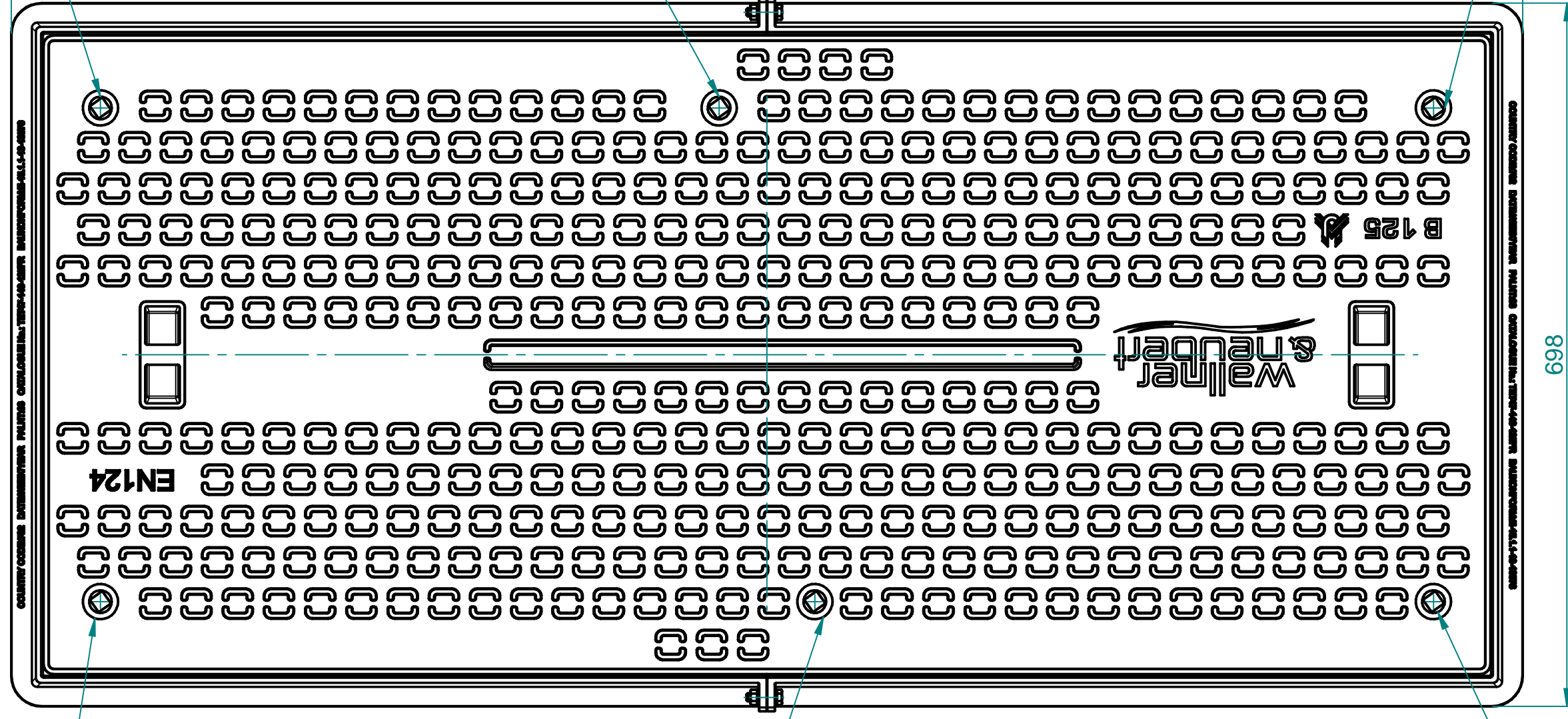
Detail A



Vierkantschraube und Zungensperre analog zu 1047GAS2

Vierkantschraube und Zungensperre analog zu 1047GAS2

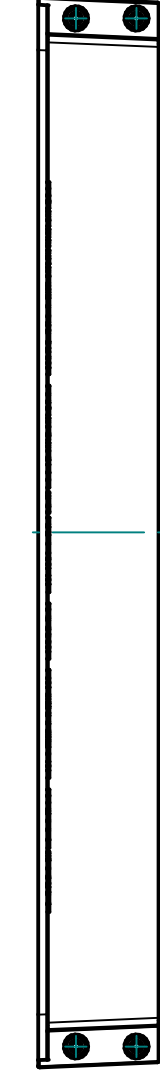
Vierkantschraube und Zungensperre analog zu 1047GAS2



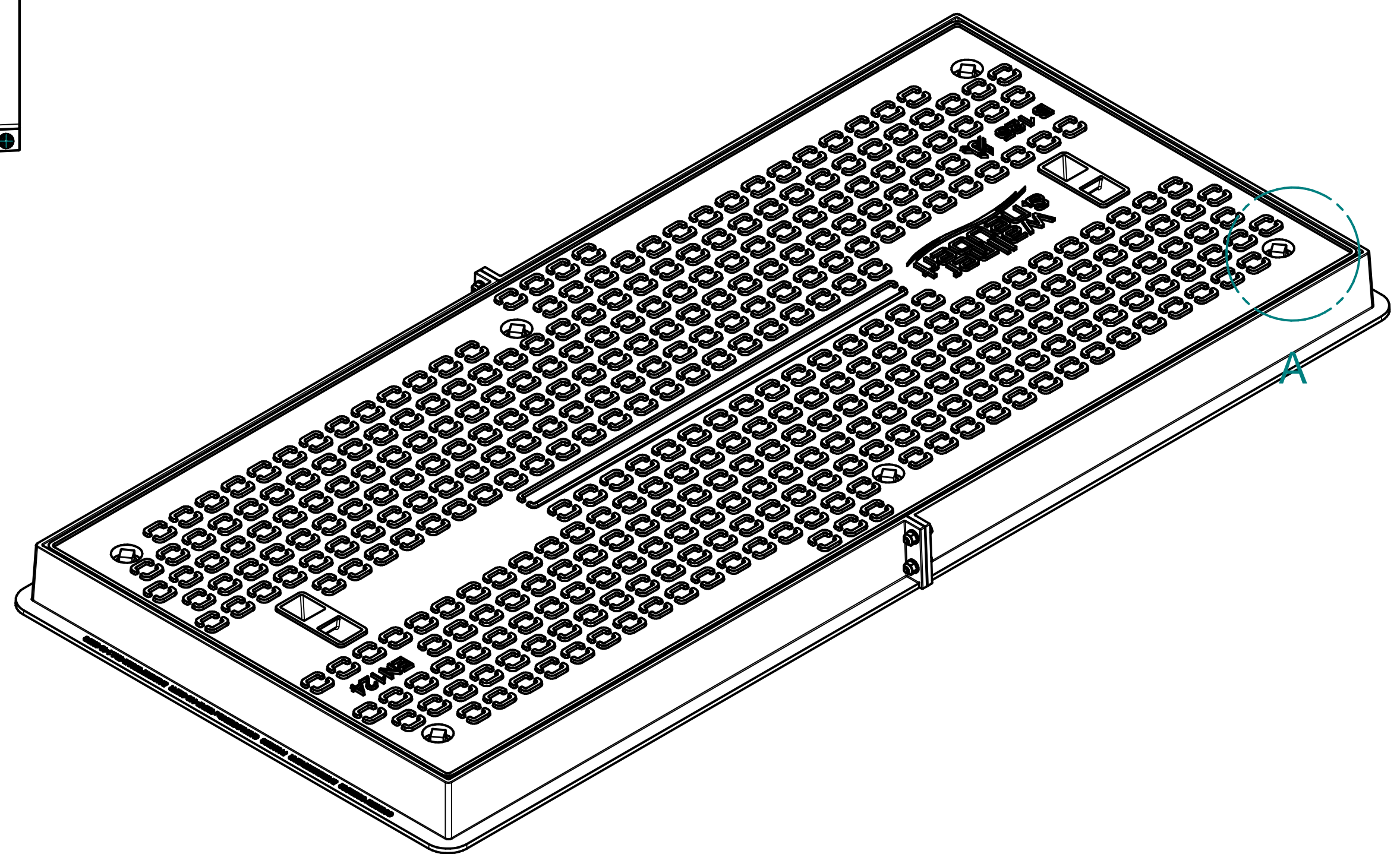
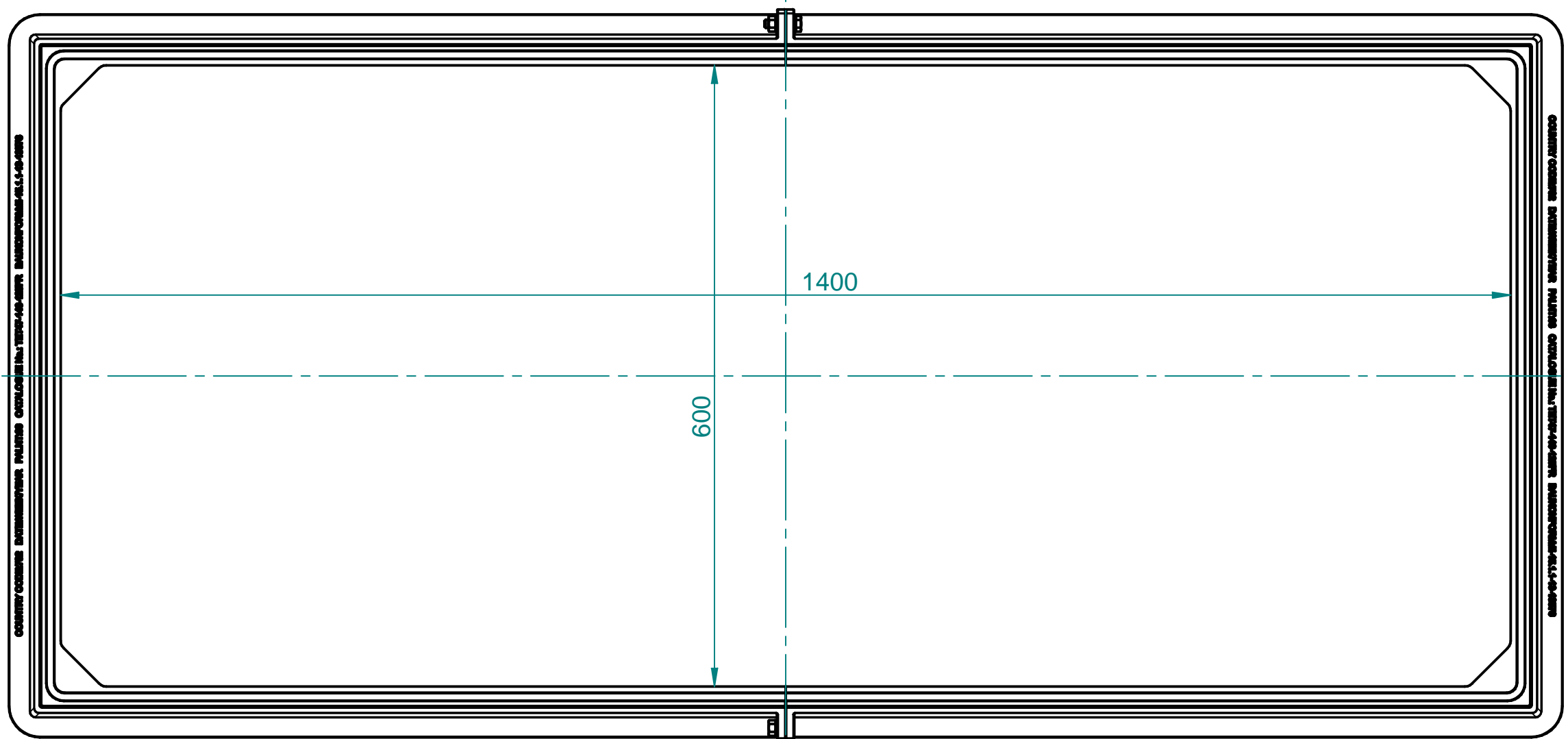
Vierkantschraube und Zungensperre analog zu 1047GAS2

Vierkantschraube und Zungensperre analog zu 1047GAS2

Vierkantschraube und Zungensperre analog zu 1047GAS2



Ansicht ohne Deckel



PRELIMINARY,
FOR INFO ONLY!

VORLÄUFIG,
NUR ZUR INFO!

surface:	tolerance Din 1680 cTA 15	edges ISO 13715	scale 1:5	standard EN124
treatment: peening & tared	according to ISO 8015		mass 101,825 kg	material raw
	date	username	name	dim.
	modeled 06.02.2014	Holowka	Manhole cover	
	drawn 06.02.2014	Holowka	Tunnel Pummersdorf	TET47-146-125S
	checked 26.11.2013	Holowka	Schachtabdeckung	
	category		draw# TET47-146-125S-5320-AM-A	index
			proj. E1026-000	
rev.	comment	date	status	0 - Verfügbar
			replaced by	Fehler: Keine Referenz

Urheberrechtlich geschützt durch die Ingenieurbüro Holowka & Partner
 Last modified by holowka at 2014.02.06 10:05:32
 MoreName: TET47-146-125S.ssm
 DocName: TET47-146-125S.dft
 ISO 16016
 Wallner & Neubert
 CAD originally SOLID EDGE
 ATTENTION: ISO 8015